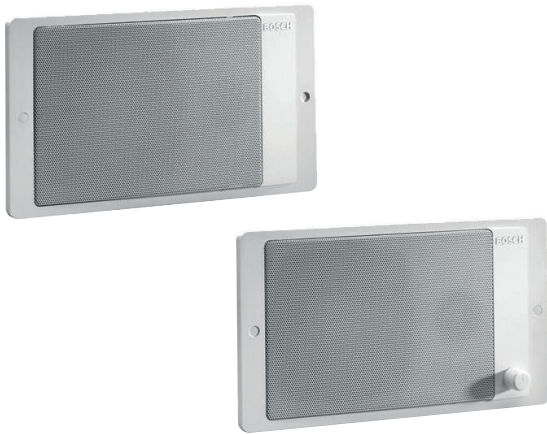



**BOSCH**

博世 科技成就生活之美

## LBC 3011/x1 平面板扬声器



- ▶ 高品质语音和音乐再现
- ▶ 两分频系统
- ▶ 简单方便的功率设置
- ▶ 可嵌入在墙壁、天花板或家具上
- ▶ 表面安装盒和嵌入式安装盒
- ▶ 带或不带集成音量控制
- ▶ 符合国际安装和安全法规要求
- ▶ 符合 **BS 5839-8** 标准

博世平面板扬声器及其配套的安装盒特别适合商店、百货公司、学校、办公室、酒店和餐馆内的内嵌式音响应用场合。与所有博世公共广播系统和组件一样，这些平面板扬声器也采用严格的标准、精湛的工艺制造而成，确保在各方面都达到精优品质和保证兼容性。

### 基本功能

9 W(最大功率)平面板扬声器配有一个低频扬声器和一个高频扬声器，可以提供超凡的语音清晰度和音乐再现功能。它们可以提供、也可以不提供集成音量控制(分别对应 LBC 3011/51 和 LBC 3011/41)。通过 2 针螺丝连接器可以将 100 V 线路连接至匹配变压器上对应的跳线接头，从而将额定输出功率预设为全功率、1/2 功率或 1/4 功率(幅值: 3 dB)。

牙白色(RAL 9010)平面板扬声器采用防火的高强度 ABS 材料注塑而成(符合 UL 94V0 标准)。它们配有外观精美的金属穿孔面罩。

此款平面板扬声器可以嵌入在空心墙、天花板、家具或定制机柜上的矩形开口中。它们的背面还有预留的空间，以便于安装可选的线路/扬声器监测板。

扬声器内置保护功能。在发生火灾时，这一保护功能可以确保对扬声器造成的破坏不会导致与其连接的电路发生故障。这样，系统的完整性得以维持，从而确保了其他位置的扬声器仍然可以及时向人们传达信息。扬声器配有陶瓷接线盒、温度保险丝和耐热高温导线。

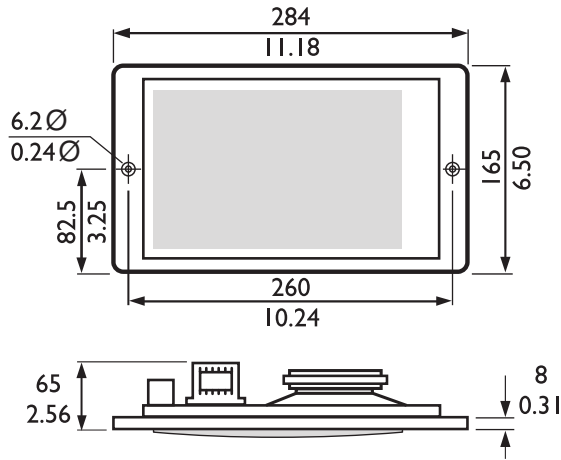
### 证书与认可

语音报警扬声器经过专门设计，可以用在那些对语音疏散广播系统的性能有着诸多严格要求的建筑物内。LBC 3011/x1 扬声器系列设计用于语音报警系统，并且符合英国 BS 5839-8 标准。

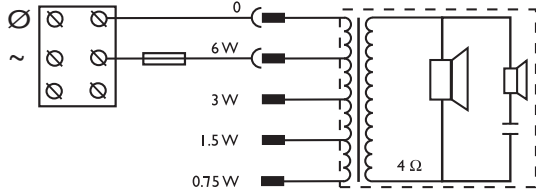
地区	认证
欧洲	CE
安全	符合 EN 60065 标准
EVAC	符合 BS 5839-8 标准
阻燃	符合 UL 94 V0 标准

安装/配置

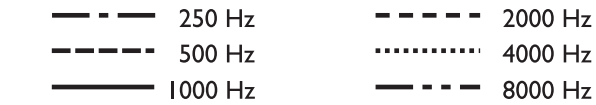
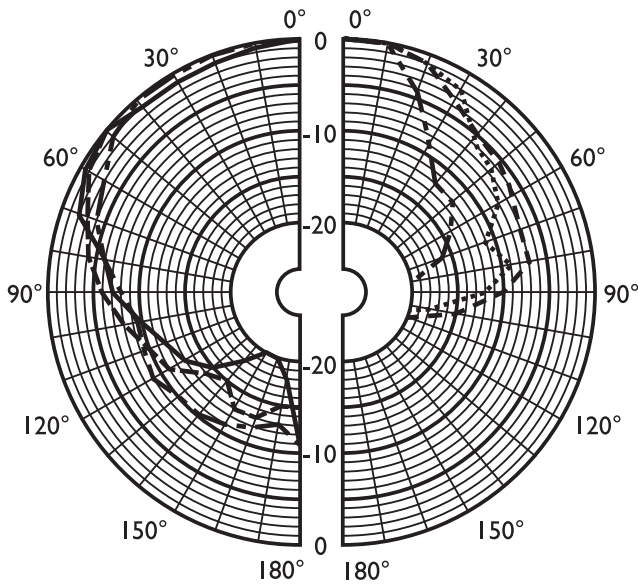
LBC 3011/41



尺寸 (单位: 毫米 [英寸])

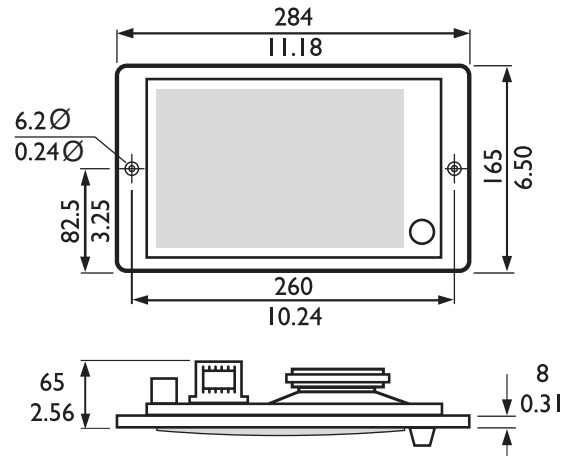


电路图

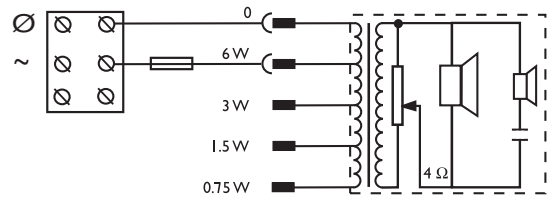


水平指向性图样 (使用粉红噪声测量)

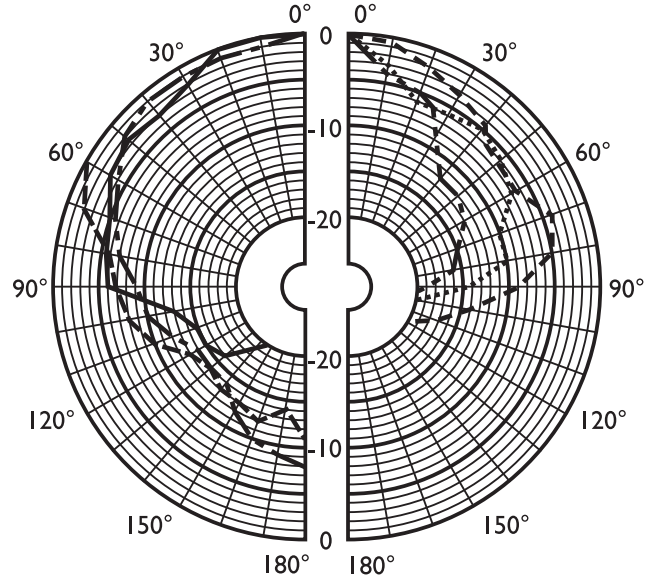
LBC 3011/51



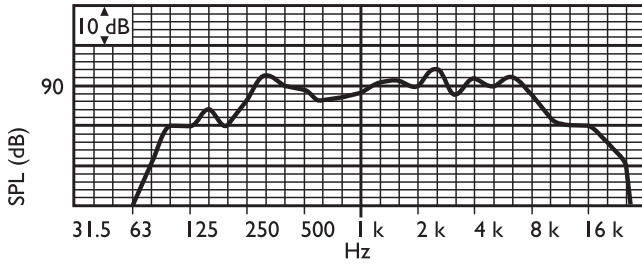
尺寸 (单位: 毫米 [英寸])



电路图



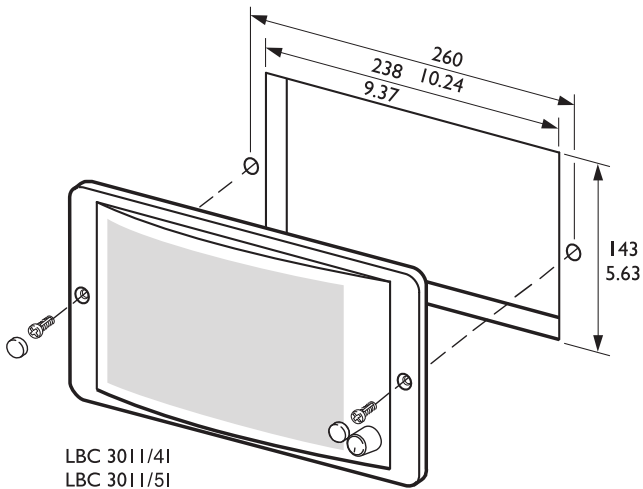
垂直指向性图样 (使用粉红噪声测量)



频率响应

	125 Hz	250 Hz	500 Hz	1 kHz	2 kHz	4 kHz	8 kHz
SPL 1.1	85	90	88	88	92	90	89
SPL(最大)	93	98	96	96	100	98	97
Q 值	5.1	3.9	2.1	3.7	7.4	9.1	31.6
效率	0.08	0.32	0.37	0.21	0.27	0.14	0.03
水平角度	180	180	160	160	115	85	45
垂直角度	180	180	160	180	85	100	50

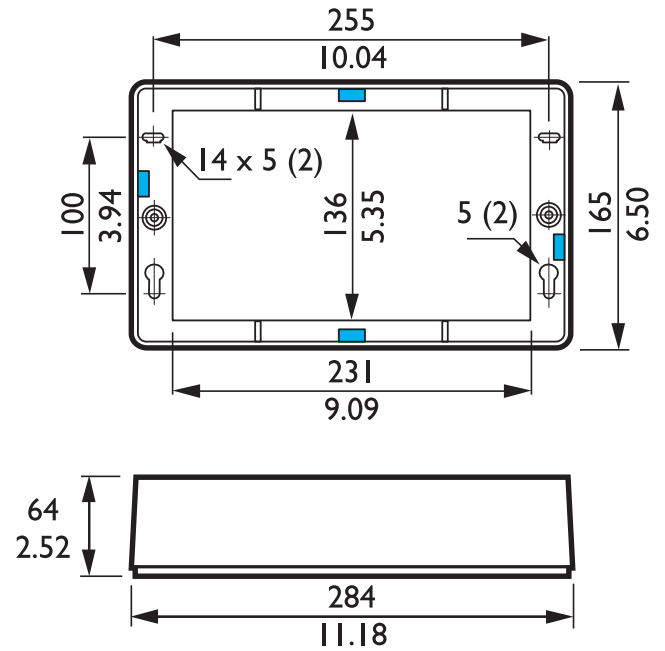
每倍频程的声学特性

LBC 3011/41  
LBC 3011/51

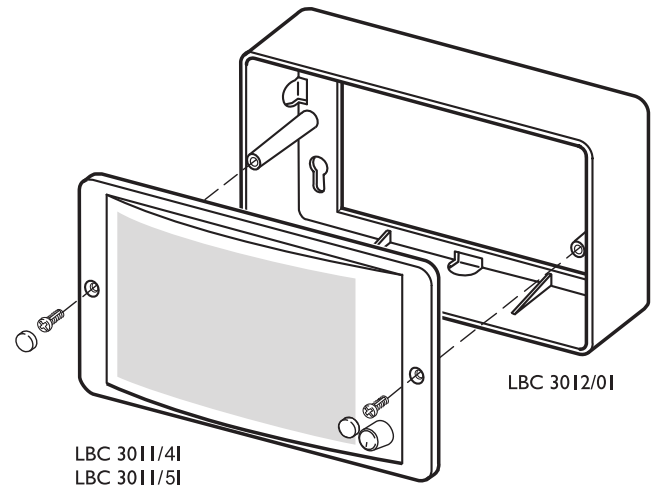
嵌入式安装在墙壁和天花板中。尺寸(单位:毫米[英寸])

提供 2 款安装盒, 用于将扬声器安装到硬表面上或者嵌到非空心的墙壁中。LBC 3012/01 可以容纳平板扬声器, 从而作为独立的设备进行表面安装。

LBC 3012/01 表面安装盒



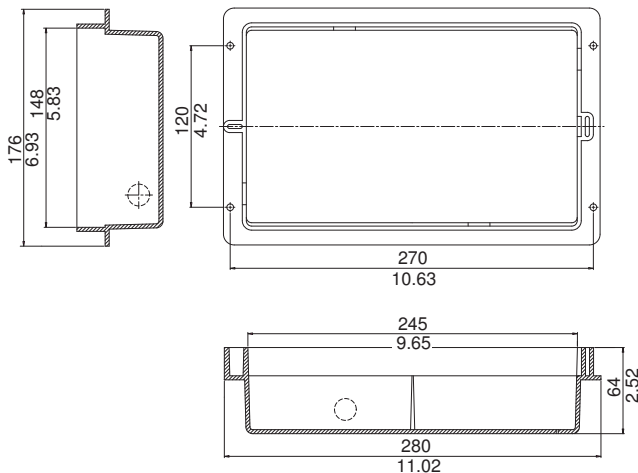
尺寸(毫米/英寸)-带安装盒

LBC 3011/41  
LBC 3011/51

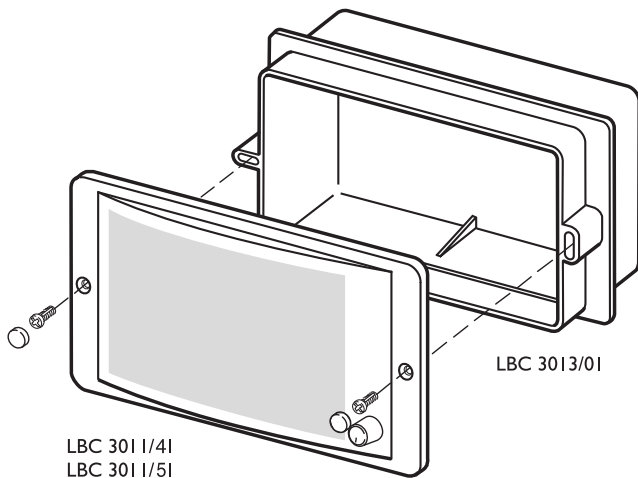
LBC 3012/01

表面安装

## LBC 3013/01 嵌入式安装盒



尺寸(单位:毫米[英寸])



嵌入式安装

## 技术规格

电气指标\* LBC 3011/41 和 LBC 3011/51

最大功率	9 W
额定功率 (PHC)	6 / 3 / 1.5 / 0.75 W
声压级 6 W / 1 W (1 kHz, 1 米)	96 dB / 88 dB (SPL)
有效频率范围 (-10 dB)	75 Hz 至 18 kHz
开放角度	1 kHz / 4 kHz (-6 dB)
水平	160° / 85°
垂直	180° / 100°
额定电压	100 V

中国大陆联络方式:  
上海  
中国上海天目西路218号  
办公楼第一座3105-3110室  
邮编: 200070  
电话: +86 21 63172155  
传真: +86 21 63173023  
www.boschsecurity.com.cn

中国香港联络方式:  
香港  
香港 沙田安心街11号5楼  
华顺广场 506-509室  
电话: +852 2635 2815  
传真: +852 2648 7986  
www.boschsecurity.com.cn

额定阻抗	1667 欧姆
连接器	2 针螺丝

\* 技术性能数据符合 IEC 60268-5 标准

## 机械指标

尺寸(高 x 宽 x 深)	165 x 284 x 59.5 毫米 (6.49 x 11.18 x 2.34 英寸)
安装开口(高 x 宽)	143 x 238 毫米 (5.63 x 9.37 英寸)
重量	1.2 千克(2.64 磅)
颜色	白色(RAL 9010)
扬声器尺寸	2 英寸 / 4 英寸
磁铁重量	48 克 / 150 克(1.7 盎司 / 5.3 盎司)

## 机械指标 LBC 3012/01

尺寸(高 x 宽 x 深)	165 x 284 x 64 毫米 (6.49 x 11.18 x 2.52 英寸)
重量	238 克(8.40 盎司)
颜色	白色(RAL 9010)

## 机械指标 LBC 3013/01

尺寸(高 x 宽 x 深)	176 x 280 x 64 毫米 (6.49 x 11.18 x 2.52 英寸)
重量	307 克(10.83 盎司)
颜色	白色(RAL 9010)
环境要求	
操作温度	-25°C 至 +55°C (-13°F 至 +131°F)
存储温度	-40°C 至 +70°C (-40°F 至 +158°F)
相对湿度	<95%

## 订购信息

LBC 3011/41 平面扬声器(不带音量控制)	LBC3011/41
不含音量旋钮	
LBC 3011/51 平面扬声器(带音量控制)	LBC3011/51
含音量旋钮	
硬件附件	
LBC 3012/01 表面安装盒	LBC3012/01
表面安装盒	
LBC 3013/01 嵌入式安装盒	LBC3013/01
嵌入式安装盒	

Represented by